

MF 500.2 3T Large Pass Thru

Abatidor de Temperatura y Congelador Rápido Roll IN



MultiFresh®: el asistente multifunción que organizará su producción y procesos con flexibilidad las 24 horas del día.

MultiFresh es la primera y única máquina en el mundo que puede ejecutar ciclos operativos con temperaturas de 85 ° C a -40 ° C conservando su consistencia, contenido de humedad y propiedades nutricionales.

Pantalla táctil multifunción de 7"; ciclos específicos del producto, amplia gama de opciones, personalización de todos los parámetros para cada ciclo.

Capacidad

Número de carros: 12 x GN1/1 x h 1747 mm

Número de carros: 6 x GN2/1 x h 1747 mm

Rendimiento

Capacidad de ciclo de abatimiento rápido (90/+3°C) Kg 500

Capacidad de ciclo de congelación rápido (90/-18°C) Kg 500

Protección de garantía del producto

- 2 años a partir de la fecha de instalación, después de enviar el informe de instalación, sobre las piezas (ver condiciones de

Certificación



Características de construcción estándares

- GABINETE + UNIDAD DE CONDENSACIÓN REMOTA + CONDENSADOR REMOTO.
- IRINOX BALANCE SYSTEM®: el tamaño perfecto de los componentes principales del refrigerador (condensador, evaporador, compresor y ventilador).
- Máxima limpieza e higiene debido a las esquinas redondeadas y los componentes ubicados en la cámara para que se pueda acceder y limpiar fácilmente.
- Cierre magnético de puerta con cierre suave con junta resistente a altas/bajas temperaturas.
- El sistema patentado Irinox de fijación magnética de la sonda a la puerta hace que sea fácilmente almacenada y accesible.
- Sonda MultiSensor® de 5 puntos para un control perfecto de la temperatura.
- Cambio automático del modo manual (temporizado) al modo automático (con sonda); MultiFresh® detecta si la sonda se ha insertado o no.
- Descongelación manual al final del día (no durante los ciclos de trabajo).
- Transferencia inalámbrica de datos (software de control HACCP).
- Pasante (puerta delantera con bisagras a la derecha/puerta trasera con bisagras a la izquierda).
- Fondo encajado.
- Drenaje por el lado izquierdo (posición diferente bajo pedido).

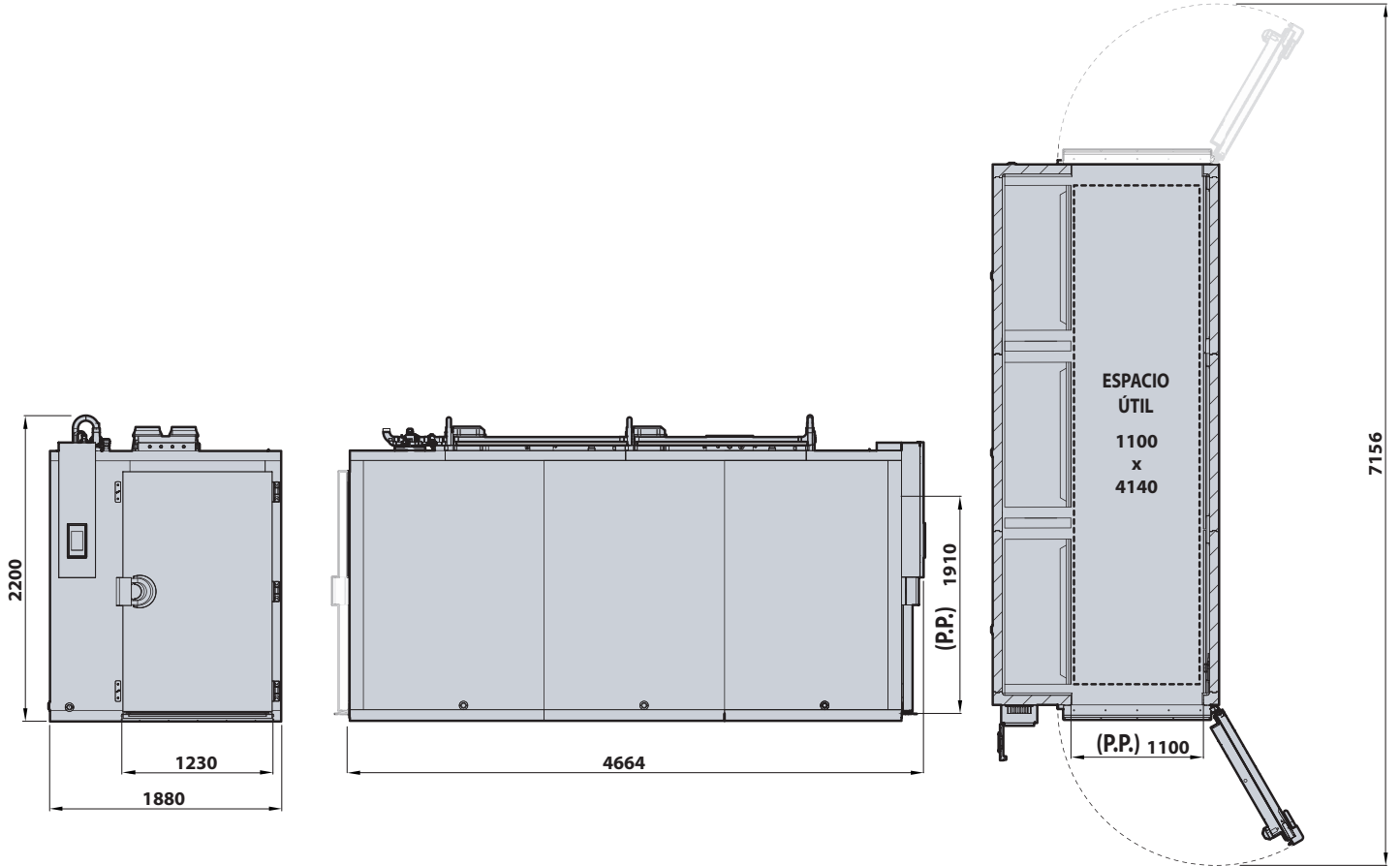
Diseño único y Características de rendimiento

- VERSIÓN ESTÁNDAR: CICLOS DE ABATIMIENTO Y ENFRIAMIENTO RÁPIDO + SANIGEN®: desde cualquier temperatura, incluida la ebullición, hasta 3/-18 ° C en el núcleo. Pasa rápidamente por el rango de calor de 90 ° C a 70 ° C, fundamental para la calidad, y de 40 ° C a 10 ° C para limitar la proliferación bacteriana. Se congela a -18 ° C, lo que garantiza la formación de microcristales que no dañan la estructura.
- VERSIÓN PLUS (bajo pedido): ABATIMIENTO DE TEMPERATURA + CONGELACIÓN RÁPIDA + DESCONGELACIÓN, MANTENIMIENTO, CHOCOLATE, REGENERACIÓN, PASTEURIZACIÓN, PRUEBA, COCCIÓN A BAJA TEMPERATURA, SANIGEN®.
- SANIGEN®: Saneamiento 24/7 (sistema de saneamiento patentado por Irinox, desinfecta todas las partes de la cámara).
- La pantalla táctil de MultiFresh® también funciona cuando se usa guantes de cocina.
- Gas refrigerante R452A.

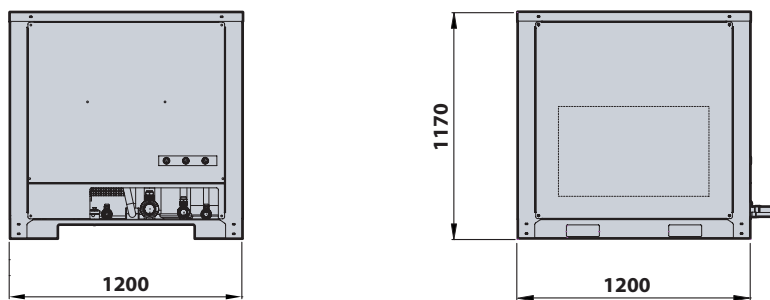
Opciones y Accesorios

- Puertas con apertura opuesta
- Rampas
- Sonda al núcleo Sous-vide
- Freno de puerta a 120°
- Desmontado
- Unidad de condensación remota de agua de torre
- No pasante (solo 1 puerta)
- Unidad de espejo
- Sonda al núcleo adicional
- Sin unidad de condensación (solo gabinete ESTÁNDAR o PLUS)
- Wi-fi MyA 2019
- Tarjeta Ethernet
- FreshCloud - La conexión fría de Irinox (solo países de la UE)

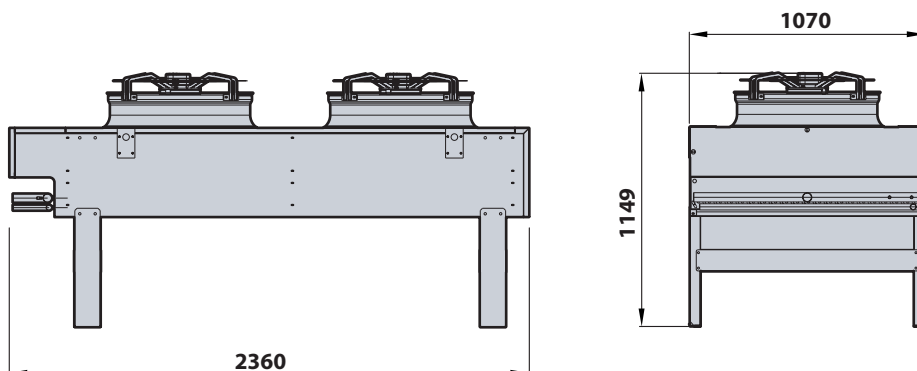
Cabinet



Unit



Condenser



	Cabinet MF500.2 3T L	Unit UC500	Condenser
Dimensiones	A. 1880 P. 4664 A. 2200	A. 1200 P. 1200 A. 1170	A. 2360 P. 1070 A. 1149
Dimensiones del empotrado bajo la celda	1890 x 4500 x 55	-	-
Peso	1400 Kg	415 Kg	214 Kg
Datos eléctricos/ Requisitos de energía			
Alimentación eléctrica	400V-3N+PE 50Hz	400V-3N+PE 50Hz	-
Consumo de energía máximo (FLA)	Standard A 15,50 / Plus A 45,10	A 72,00	-
Potencia absorbida de funcionamiento máxima (FLI)	Standard KW 7,10 / Plus KW 30,20	KW 39,80	-
Consumo de energía de entrada (RLA)	-	A 165,00	-
Ruido del compresor (1 m)	-	71,8 (1 m)	56,0 (10 m)
Datos fundamentales del sistema de refrigeración			
Rating compressore (HP)	-	35	-
Rendimiento frigorífico (-10/40°C) W	-	61500	-
Rendimiento al condensador (-10/40°C) W	-	84600	-
Tipo de refrigerante	-	R452A	R452A
Refrigerante de precarga	-	24,0	-
Máxima temperatura ambiente	°C 32	°C 42	°C 42

INSTALACIÓN

Se proporciona un manual de instalación detallado. Debe seguirse cuidadosamente para garantizar un funcionamiento adecuado y para proteger sus derechos bajo la garantía.

El desarrollo continuo del producto puede requerir cambios en las especificaciones sin previo aviso.

Irinox SpA

Headquarter: Via Madonna di Loreto, 6/B - 31020 - Corbanese di Tarzo (TV) Italy

Productive Site: Via Mattei, 20 - 31029 - Vittorio Veneto (TV) Italy

Tel. +39 0438 2020 | irinox@irinox.com | www.irinoxprofessional.com