

## MF 750.2 4T Pass Thru

Abatidor de Temperatura y Congelador Rápido Roll IN



MultiFresh®: el asistente multifunción que organizará su producción y procesos con flexibilidad las 24 horas del día.

MultiFresh es la primera y única máquina en el mundo que puede ejecutar ciclos operativos con temperaturas de 85 °C a -40 °C conservando su consistencia, contenido de humedad y propiedades nutricionales.

Pantalla táctil multifunción de 7"; ciclos específicos del producto, amplia gama de opciones, personalización de todos los parámetros para cada ciclo.

### Capacidad

Número de carros: 8 x GN1/1 x h 1747 mm

Número de carros: 4 x GN2/1 x h 1747 mm

### Rendimiento

Capacidad de ciclo de abatimiento rápido (90/+3°C) Kg 750

Capacidad de ciclo de congelación rápido (90/-18°C) Kg 750

### Protección de garantía del producto

- 2 años a partir de la fecha de instalación, después de enviar el informe de instalación, sobre las piezas (ver condiciones de

### Certificación



### Características de construcción estándares

- GABINETE + UNIDAD DE CONDENSACIÓN REMOTA + CONDENSADOR REMOTO.
- IRINOX BALANCE SYSTEM®: el tamaño perfecto de los componentes principales del refrigerador (condensador, evaporador, compresor y ventilador).
- Máxima limpieza e higiene debido a las esquinas redondeadas y los componentes ubicados en la cámara para que se pueda acceder y limpiar fácilmente.
- Cierre magnético de puerta con cierre suave con junta resistente a altas/bajas temperaturas.
- El sistema patentado Irinox de fijación magnética de la sonda a la puerta hace que sea fácilmente almacenada y accesible.
- Sonda MultiSensor® de 5 puntos para un control perfecto de la temperatura.
- Cambio automático del modo manual (temporizado) al modo automático (con sonda);
- MultiFresh® detecta si la sonda se ha insertado o no.
- Descongelación manual al final del día (no durante los ciclos de trabajo).
- Transferencia inalámbrica de datos (software de control HACCP).
- Pasante (puerta delantera con bisagras a la derecha/puerta trasera con bisagras a la izquierda).
- Fondo encajado.
- Desmontado.
- Drenaje por el lado izquierdo (posición diferente bajo pedido).

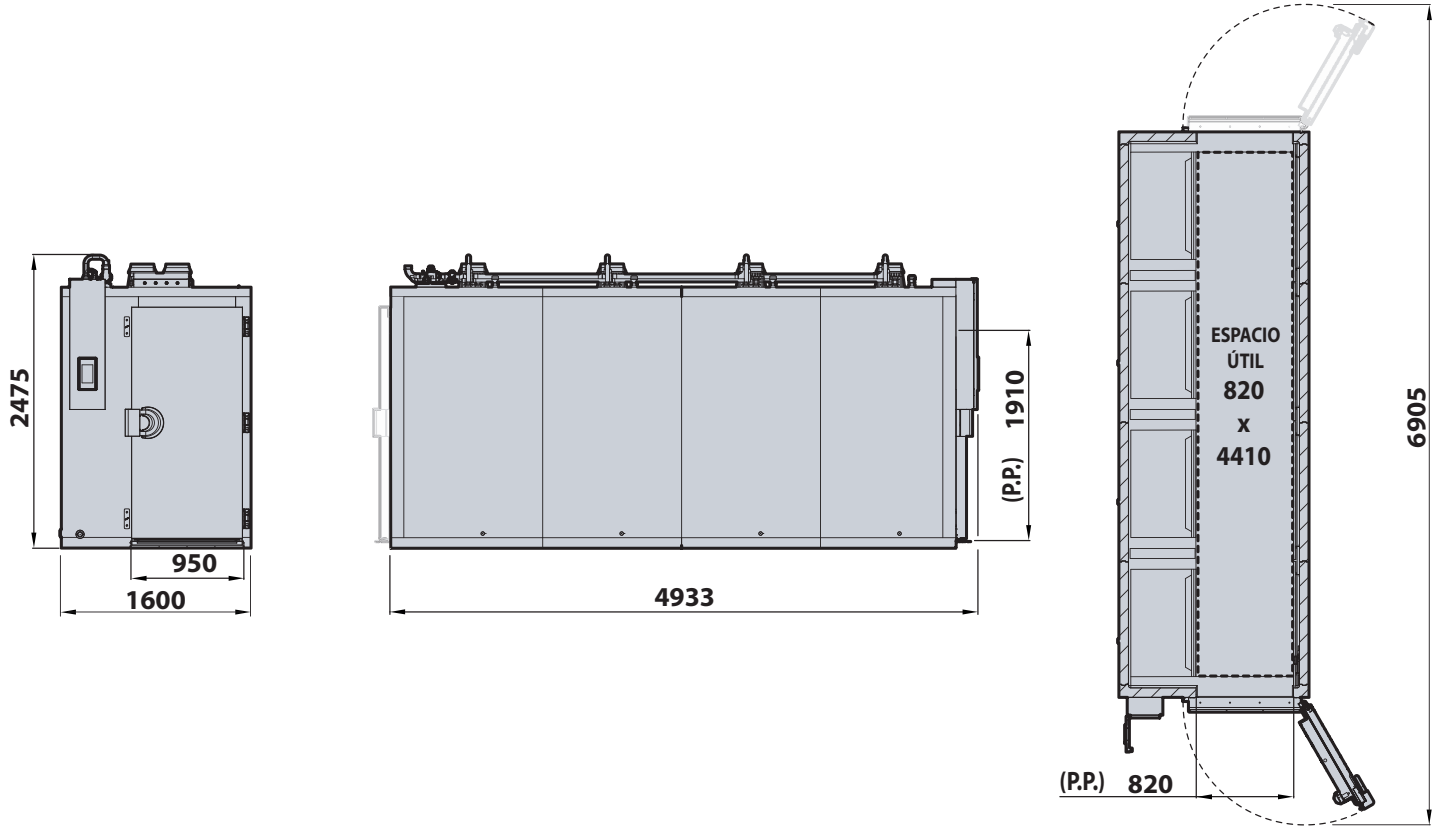
### Diseño único y Características de rendimiento

- VERSIÓN ESTÁNDAR: CICLOS DE ABATIMIENTO Y ENFRIAMIENTO RÁPIDO + SANIGEN®: desde cualquier temperatura, incluida la ebullición, hasta 3/-18 °C en el núcleo. Pasa rápidamente por el rango de calor de 90 °C a 70 °C, fundamental para la calidad, y de 40 °C a 10 °C para limitar la proliferación bacteriana. Se congela a -18 °C, lo que garantiza la formación de microcristales que no dañan la estructura.
- VERSIÓN PLUS (bajo pedido): ABATIMIENTO DE TEMPERATURA + CONGELACIÓN RÁPIDA + DESCONGELACIÓN, MANTENIMIENTO, CHOCOLATE, REGENERACIÓN, PASTEURIZACIÓN, PRUEBA, COCCIÓN A BAJA TEMPERATURA, SANIGEN®.
- SANIGEN®: Saneamiento 24/7 (sistema de saneamiento patentado por Irinox, desinfecta todas las partes de la cámara).
- La pantalla táctil de MultiFresh® también funciona cuando se usa guantes de cocina.
- Gas refrigerante R452A.

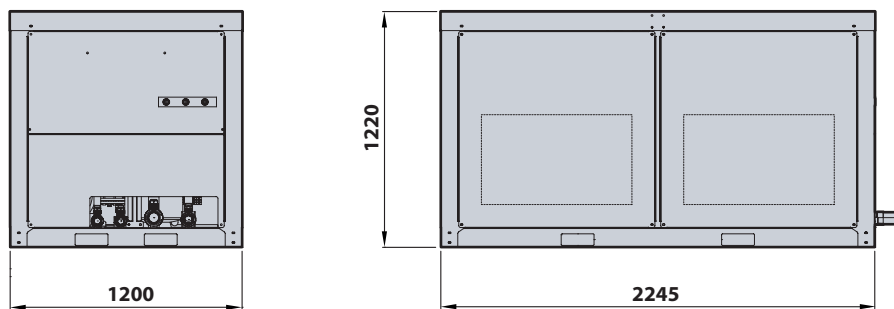
### Opciones y Accesorios

- Puertas con apertura opuesta
- Rampas
- Sonda al núcleo Sous-vide
- Freno de puerta a 120°
- Unidad de condensación remota de agua de torre
- No pasante (solo 1 puerta)
- Unidad de espejo
- Sonda al núcleo adicional
- Sin unidad de condensación (solo gabinete ESTÁNDAR o PLUS)
- Wi-fi MyA 2019
- Tarjeta Ethernet
- FreshCloud - La conexión fría de Irinox (solo países de la UE)

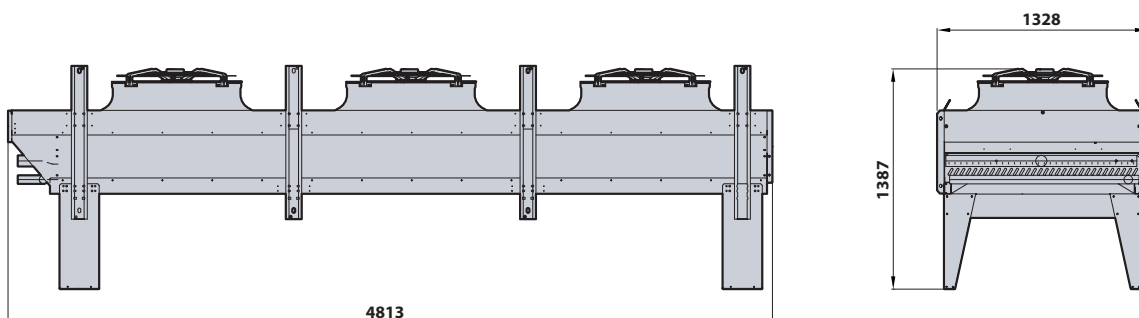
## Cabinet



## Unit



## Condenser



	Cabinet MF750.2 4T	Unit UC750	Condenser
Dimensiones	A. 1600 mm P. 4933 mm A. 2475 mm	A. 1200 mm P. 2245 mm A. 1220 mm	A. 4813 mm P. 1328 mm A. 1387 mm
Dimensiones del empotrado bajo la celda	1610 mm x 3600 mm x 55 mm	-	-
Peso	1600 Kg	600 Kg	547 Kg
<b>Datos eléctricos/ Requisitos de energía</b>			
Alimentación eléctrica	400V-3N+PE 50Hz	400V-3N+PE 50Hz	-
Consumo de energía máximo (FLA)	Standard A 15,50 / Plus A 45,10	A 108,50	-
Potencia absorbida de funcionamiento máxima (FLI)	Standard KW 7,10 / Plus KW 30,20	KW 57,40	-
Consumo de energía de entrada (RLA)	-	A 226,00	-
Ruido del compresor (1 m)	-	72,8 (1 m)	56,0 (10 m)
<b>Datos fundamentales del sistema de refrigeración</b>			
Rating compressore (HP)	-	50	-
Rendimiento frigorífico (-10/40°C) W	-	85700	-
Rendimiento al condensador (-10/40°C) W	-	118800	-
Tipo de refrigerante	-	R452A	R452A
Refrigerante de precarga	-	70,0	-
Máxima temperatura ambiente	°C 32	°C 42	°C 42

## INSTALACIÓN

Se proporciona un manual de instalación detallado. Debe seguirse cuidadosamente para garantizar un funcionamiento adecuado y para proteger sus derechos bajo la garantía.

El desarrollo continuo del producto puede requerir cambios en las especificaciones sin previo aviso.

## Irinox SpA

Headquarter: Via Madonna di Loreto, 6/B - 31020 - Corbanese di Tarzo (TV) Italy

Productive Site: Via Mattei, 20 - 31029 - Vittorio Veneto (TV) Italy

Tel. +39 0438 2020 | irinox@irinox.com | wwwL.irinoxprofessional.com