

UC | ÚNICO Y VERSÁTIL.

El lavavajillas de carga frontal perfecto



Una máquina para una higiene y limpieza perfectas. Accesorios perfectamente adaptados. Productos químicos especialmente desarrollados. Asesoramiento y atención personal. Competencia en la planificación y ofertas de formación. Monitorización, presentación de informes y servicio. Todo esto en Winterhalter.

NUESTRA OBRA MAESTRA.

Vasos, platos, cubiertos, bandejas, cajas para panadería y carnicería. Es versátil, con o sin descalcificador de agua. Una idea sencilla se esconde tras la serie UC: según sus deseos y necesidades. Única y versátil. Pero se puede configurar de tal manera que el resultado sea una solución completamente individual. La máquina de sus sueños.



UC-S



UC-M



UC-L



UC-XL

TAMAÑOS DE MÁQUINA

Para espacios amplios o reducidos: la serie UC le permite elegir el tamaño de máquina exacto que se adapte perfectamente al espacio disponible y al producto a lavar. Y en todos los tamaños hay algo que se cumple: por supuesto, todos disponen de las cestas adecuadas.



UC-L

DISPLAY TÁCTIL INTELIGENTE

Táctil inteligente para un manejo intuitivo y cómodo

CONNECTED WASH

Interconexión digital para una mayor seguridad y eficacia

INNOVADOR BRAZO DE LAVADO COMPACTO

Optimizado según el flujo y con una nueva geometría de difusores: para un ahorro de agua de hasta un 25 %



La misión de la UC: vasos brillantes, platos limpios, cubiertos impecables o botellas y vasos de plástico higiénicamente limpios para la satisfacción total de sus clientes.

SOLUCIÓN PERSONALIZADA

Hecha para usted: en función de su necesidad, recibirá su UC como lavavasos, lavaplatos, lavacubiertos, lavavajillas para cafeterías, lavabotellas o lavavajillas para vasos de plástico. Cada máquina dispone de hasta tres programas estándar con los que podrá adaptar el lavado a las características especiales correspondientes y al grado de suciedad.

RESULTADOS DE LAVADO DE PRIMERA CLASE

Radiantemente limpio. Higiene pura. Ópticamente impecable. La UC garantiza unos resultados de lavado de primera clase y le ofrece la máxima seguridad higiénica, algo que queda confirmado con el certificado de higiene según la norma DIN SPEC 10534.

EFICIENTE Y ECONÓMICO

La serie UC ahorra en consumo de recursos y es económica durante su funcionamiento. El brazo de lavado compacto en forma de S ofrece una distribución del agua óptima y de cobertura completa, con un ahorro de agua significativo durante el aclarado. De este modo, se reduce también el consumo de electricidad y de productos químicos, minimizando así sus costes operativos totales.

FACILIDAD DE USO

Una pantalla táctil inteligente con selección de programa, indicador de progreso y vídeos explicativos cortos. El asa de la puerta es ergonómica. La limpieza es sencilla ya que ambos brazos de lavado compactos se desmontan con una sola mano, sin necesidad de herramientas. El manejo sencillo e intuitivo de la serie UC le sorprenderá.



Podrá encontrar una vista general con otras características del producto de la serie UC en nuestra página web:

>> www.winterhalter.es/uc



UNA MÁQUINA FLEXIBLE

El concepto básico de la UC ha demostrado su eficacia a lo largo de muchos años y ha hecho que la serie sea un éxito; una tecnología de máquinas para seis aplicaciones diferentes. La UC puede adaptarse exactamente a sus necesidades individuales: como lavavasos, lavavajillas, lavacubiertos, lavavajillas para cafeterías, lavabotellas o lavavajillas para vasos de plástico. Y si la aplicación preferida cambia, el personal técnico puede reconfigurar la máquina y convertir un lavavasos en un lavavajillas para cafeterías, por ejemplo. Además, la UC ofrece una amplia gama de programas especiales para cada programa estándar. Por ejemplo, un programa corto y un programa intensivo para suciedad persistente. El Programa ECO para un funcionamiento especialmente económico o el Programa Silence para un funcionamiento más silencioso; ideal para zonas de barra. También existen programas de autolimpieza, cambio de agua del tanque y descalcificación.

DISPLAY TÁCTIL INTELIGENTE

Lista para el futuro. Hay una pantalla táctil inteligente en el panel de mando de la UC. Una interfaz de usuario neutra en cuanto al idioma con pictogramas autoexplicativos y mensajes de error en 22 idiomas simplifica el manejo. La función de temporizador permite programar la UC para que se encienda o se apague automáticamente a una hora específica. La pantalla reacciona con sensibilidad y es fácil de manejar incluso con guantes. La superficie es de vidrio y particularmente robusta: ha sido probada bajo condiciones extremas.

VARIOPOWER: PRESIÓN PERFECTA PARA CADA PRODUCTO DE LAVADO

Esto garantiza que los productos de lavado ligeros permanezcan en su lugar de forma segura y que los artículos pesados puedan lavarse a una presión más alta: La regulación automática de la presión del agua VarioPower se encarga de que los parámetros de lavado se adapten automáticamente a la vajilla, dependiendo del programa seleccionado.

FILTRACIÓN EFICAZ

Cuanto más limpia sea el agua de lavado, menos veces será necesario cambiar el agua y, por lo tanto, mejor será el resultado del lavado. Por este motivo, la serie UC está equipada con un eficaz sistema de filtración cuádruple. En la etapa 1, un filtro de superficie filtra la suciedad gruesa del agua de lavado. En la etapa 2 se utiliza el filtro cilíndrico con un filtro de malla fina para partículas de suciedad pequeñas. A continuación, en la etapa 3, el Mediamat filtra las partículas más finas como el café. En la etapa 4, el filtro de aspiración de la bomba protege la bomba de lavado frente a daños mecánicos.

CONCEPTO HIGIÉNICO BIEN PENSADO

La UC está equipada con un sensor de opacidad que detecta automáticamente la contaminación del agua de lavado: controla ópticamente el agua del tanque y garantiza una rápida regeneración en caso de suciedad excesiva. Además, hay otras características que garantizan la máxima higiene: por ejemplo, el diseño higiénico de la máquina con guía de cestas embutida y tanque embutido con resistencia higiénica de cuba. Y el Thermostop, que solo inicia el aclarado cuando se ha alcanzado la temperatura de aclarado necesaria para un resultado de lavado higiénico. El diario de higiene integrado documenta el cumplimiento de las normas y ofrece una seguridad higiénica demostrable según la norma DIN SPEC 10534.

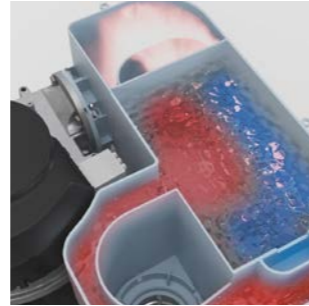
CONNECTED WASH: MÁS SEGURIDAD, MÁS EFICIENCIA

Cada UC tiene una función WLAN de serie. Esto permite que la máquina esté integrada en una red y conectada a un ordenador o dispositivo móvil a través de CONNECTED WASH. Así se cumplen los requisitos para el análisis y la evaluación de todos los datos de funcionamiento importantes y se optimiza el proceso de lavado completo. Al mismo tiempo, la UC recibe automáticamente todas las actualizaciones importantes para que el software esté siempre actualizado.

OPCIONES Y POSIBILIDADES DE EQUIPAMIENTO:

RECUPERACIÓN DE CALOR

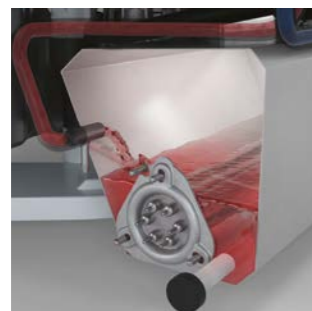
Uso inteligente de la energía empleada: La UC está equipada opcionalmente con el sistema integrado de recuperación de calor del aire circulante Energy. Utiliza la energía del vapor de agua caliente para precalentar el agua de entrada fría. Esto reduce significativamente el consumo energético, los costes operativos y además evita prácticamente cualquier escape de vapor de agua húmedo y caliente al abrir la máquina.



② En el intercambiador de calor, el agua de alimentación fría es precalentada por la energía del vapor caliente.



① Después del ciclo de lavado, el vapor de agua caliente se extrae automáticamente del interior de la máquina.



③ El agua de entrada precalentada se introduce en el boiler, por lo que ya no es necesario calentarla por completo.

OPCIONES Y POSIBILIDADES DE EQUIPAMIENTO:

TRATAMIENTO DEL AGUA

Depósitos, marcas o manchas son el «pequeño saludo de la zona de lavado» y los enemigos naturales de todo gastrónomo. Y es que son el reflejo de una mala calidad del lavado. La cal influye en el efecto de detergentes y abrillantadores, dañando la máquina de forma permanente. El problema son las propiedades del agua: la solución es un tratamiento del agua profesional.

Para ello, Winterhalter ha desarrollado una gama completa de productos: desde la descalcificación simple, pasando por la desmineralización parcial y total, hasta la ósmosis inversa. Integrados en la máquina o como equipo externo. Y siempre exactamente a la medida de sus necesidades y de la calidad del agua de sus instalaciones. El resultado son vasos brillantes sin pulir, unos cubiertos relucientes y unos platos deslumbrantes.



Las soluciones de ósmosis inversa externa e interna de Winterhalter: AT Excellence-S, AT Excellence-M, UC-S Excellence-i/Plus y UC-M Excellence-i/Plus.

ÓSMOSIS INVERSA

La «UC Excellence-i» con ósmosis inversa integrada está disponible para las más altas exigencias en cuanto a la calidad del agua: Garantiza unos vasos brillantes y unos cubiertos radiantes, sin necesidad de pulirlos. En el caso de la UC Excellence-iPlus, equipada además con un descalcificador incorporado, gracias a la función VarioAqua, los vasos pueden lavarse con agua osmótica y los platos con agua descalcificada.

Los equipos de ósmosis inversa externos AT Excellence-S y AT Excellence-M destacan por su fiabilidad absoluta a la hora de conseguir un resultado del lavado perfecto. Gracias a la función AquaOpt, tras largas pausas de lavado el agua se optimiza hasta que la calidad del agua alcanza el nivel deseado. El estado de funcionamiento de los equipos AT Excellence se muestra en la pantalla del lavavajillas.

DESCALCIFICADOR INCORPORADO

Para obtener mejores resultados de lavado y proteger la máquina, cada UC está disponible opcionalmente con un descalcificador incorporado. Está integrado en la máquina para ahorrar espacio y suministrar agua blanda de forma continua. Esto permite que los detergentes y los abrillantadores desarrollen su efecto óptimo y se reducen significativamente los depósitos de cal en la máquina.

»Necesitamos lavar todo tipo de cosas. Por eso hemos confiado desde el principio en una sólida combinación: una UC-XL para platos y recipientes GN y una UC-S para vasos y cubiertos. Ha sido la decisión correcta. ¡La calidad, la fiabilidad y el servicio al cliente de Winterhalter nos inspiran una y otra vez!«

Michail Loukidis, DIRECTOR CULINARIO, ROTH ENERGIE | ALLENDORF



Aviso: las imágenes del producto muestran configuraciones específicas de clientes que también pueden incluir productos de otros fabricantes.

LIMPIEZA E HIGIENE

*Cada uno de nuestros productos aportan su granito de arena.
Al interactuar, se obtiene un resultado de lavado perfecto.
¡Bienvenido al sistema completo de Winterhalter!*

CESTAS DE LAVADO

Personalizadas para vasos, platos o cubiertos. Con su diseño funcional, se adaptan perfectamente al producto de lavado en cuestión, lo protegen y evitan que se dañe. Ofrecen una circulación del agua y del aire ideal, además de un secado rápido. Simplifican el manejo y transporte de los productos de lavado y ofrecen soluciones especiales como el sistema de cesta doble con el que se puede lavar en dos niveles en un solo ciclo de lavado proporcionando aún más flexibilidad.

Las cestas de lavado tienen un efecto decisivo en la calidad del resultado del lavado y en los costes operativos. Le recomendaremos la cesta que mejor se adapte a sus necesidades. Así, al final obtendrá la mejor solución a su medida.



PRODUCTOS QUÍMICOS DE LAVADO

Los dos principales aspectos a tener en cuenta al lavar son: una limpieza perfecta y la máxima higiene. Los productos químicos tienen un impacto determinante en ambos casos. Por este motivo, son un componente esencial del sistema Winterhalter.

En nuestra sede central de Alemania creamos hace muchos años un departamento de investigación y desarrollo con laboratorio propio. Aquí desarrollamos y probamos fórmulas para obtener una gama de detergentes y productos de higiene de gran calidad. Éstos se adaptan perfectamente a los diferentes materiales de lavado y tipos de suciedad, ofreciendo un consumo reducido y perfectamente adaptados al resto de la gama de productos. De esta forma, se complementan entre sí y ofrecen un resultado de lavado perfecto.



TÉCNICA DE DOSIFICACIÓN

Resultados de lavado perfectos. Alta calidad constante durante un largo periodo de tiempo. Costes operativos lo más bajos posible. Si los productos químicos de lavado se dosifican de forma óptima, esto tiene numerosas ventajas. Dosificación óptima significa: exactamente adaptada a la dureza del agua, el producto de lavado y el grado de suciedad. Para eso están las lanzas de succión de Winterhalter: soportan la dosificación exacta de detergente y abrillantador de la garrafa; con control automático de nivel e indicación de nivel de vacío en la pantalla de la máquina.

Opcionalmente, la UC también está disponible con recipientes integrados para detergentes y abrillantadores. No se necesita espacio adicional y evita que se apilen garrafas en la cocina.



SOPORTES

¿Desea que su UC esté a la altura de trabajo óptima y crear más espacio de almacenamiento? ¿Por ejemplo, para guardar sus cestas de lavado debajo de la máquina y ahorrar espacio? ¿O para guardar los recipientes de detergente y abrillantador? También hemos pensado en ello y desarrollado soportes especiales para nuestras máquinas de carga frontal. Abiertas y cerradas, en diferentes alturas, con y sin cajón. Para ahorrar espacio de almacenamiento y trabajar de forma ergonómica.

ASESORAMIENTO Y PLANIFICACIÓN

Winterhalter es el especialista en sistemas de lavado industriales. Conocemos las diferentes cocinas de todo el mundo. Sabemos lo que es importante a la hora de lavar y lo que se debe tener en cuenta. Y estamos encantados de compartir estos conocimientos y experiencias con nuestros clientes.

Juntos analizamos sus procesos, planificamos sus necesidades y el equipo óptimo. Organizamos su proceso de lavado, optimizamos la logística de descarga y llevamos a cabo sesiones informativas y de formación para sus empleados. Estamos a su disposición para todo aquello relacionado con el lavado y ayudarle a que su proceso de lavado sea lo más eficiente posible.

¿Cómo podemos ayudarle? Hablemos: Tel. +34 952 247 600 o info@winterhalter.es

»¡Somos una compañía familiar!«

Sólida, con visión de futuro, familiar: la cultura y valores de nuestra familia se han transmitido a la compañía Winterhalter a lo largo de tres generaciones. Siempre cerca de empleados, clientes y colaboradores, aportamos visión a largo plazo teniendo en cuenta las siguientes generaciones, con altas dosis de responsabilidad personal y social; todo esto es Winterhalter. Estamos orgullosos de nuestra compañía y de seguir desarrollándola día a día.



Karl Winterhalter



Jürgen Winterhalter



Ralph Winterhalter

EL PRIMER WINTERHALTER

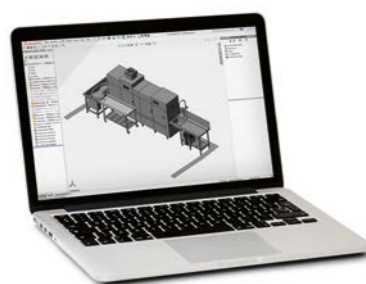


Todo comienza en el año 1947: Karl Winterhalter funda en Friedrichshafen su propia compañía. En sus inicios, recoge chatarra de la guerra y, a partir de ella, desarrolla artículos para el hogar, por ejemplo, ollas y hornos. Comenzó a especializarse en 1957 y presenta el modelo GS 60: el primer lavavajillas profesional de Winterhalter. Este fue el pistoletazo de salida. Desde entonces, la empresa solo ha perseguido un objetivo: resultados de lavado perfectos como parte de un proceso de lavado eficiente. Con este enfoque global, Winterhalter ha logrado pasar de ser un proveedor de maquinaria a un proveedor de sistemas completos para soluciones de lavado.

»Productos, asesoramiento y servicio: en Winterhalter, tres factores que encajan a la perfección. Y dar a nuestros clientes la seguridad de contar con el socio adecuado para cualquier cuestión relacionada con el proceso de lavado.«

DESDE EL LAVAVAJILLAS HASTA LA SOLUCIÓN DE LAVADO

Anteriormente, era suficiente con llegar a la cocina de un restaurante y colocarle un lavavajillas. Hoy, se trata de desarrollar una solución de lavado individual, perfectamente adaptada a cada situación particular, a las necesidades y deseos específicos del cliente. Este tipo de solución se basa en el análisis y una completa planificación. Para ello, diseñamos el espacio con ayuda del software CAD más moderno en 2D y 3D. Para un proceso de lavado individualizado y eficiente.



MÁS DE **2.000**

EMPLEADOS EN TODO EL MUNDO

Elevados estándares de calidad, dedicación, innovación y ambición: estos son los genes presentes en los empleados de Winterhalter. Y, con ellos, hemos desarrollado esta pequeña empresa familiar de Alemania hasta convertirnos en un actor global: con más de 40 sucursales en todo el mundo y socios comerciales en más de 70 países. Estamos orgullosos de lo que hemos conseguido y de cada uno de nuestros empleados, quienes han aportado su granito de arena. Por ello, queremos aprovechar la ocasión para decirles publicamente: »¡Gracias!«.



NUESTRA ACADEMIA DE CIENCIAS DEL LAVADO

Aproximadamente 1.000 participantes al año y 250 jornadas formativas en todo el mundo. En el marco de nuestro programa de formación, transmitimos nuestros conocimientos y experiencias en el campo del »lavado« a nuestros propios empleados y a nuestros distribuidores y empresas de servicio. Nuestro objetivo: asesorar a cada uno de los clientes de Winterhalter de forma competente y profesional. Ya sea en una primera consulta informativa, durante la instalación de un lavavajillas o en una visita de mantenimiento o servicio.

LABORATORIO PROPIO PARA EL DESARROLLO DE MEJORES PRODUCTOS QUÍMICOS DE LAVADO

¿Confiamos en los productos químicos de otros fabricantes siendo nosotros especialistas en el lavado? La respuesta a esta pregunta es un contundente: «¡No!». Ese fue el nacimiento de nuestro propio laboratorio de investigación y desarrollo. Desde hace años, desarrollamos fórmulas específicas para los productos químicos de Winterhalter: detergentes, abrillantadores, productos de higiene, etc.

La importancia del servicio

Como especialistas en lavado, en Winterhalter nos exigimos mucho. No solo queremos satisfacer a nuestros clientes, queremos acompañarles de forma proactiva y contar con ellos a largo plazo. Para ello, el servicio desempeña un papel fundamental: nuestra red integral garantiza una asistencia rápida y profesional a nivel local en todo el mundo.

Nosotros y nuestros socios de servicio estaremos donde nos necesite. ¡Siempre podrá confiar en Winterhalter!



¿Qué posibilidades nos ofrecen las nuevas tecnologías? ¿Cómo cambian nuestra sociedad y el mundo laboral? ¿Qué tendencias y desarrollos afectarán en el futuro al lavado industrial? Para nosotros, todas estas preguntas son emocionantes. Y, por lo tanto, trabajamos para responder a estas cuestiones aprovechando las últimas tecnologías disponibles en mercado y acercándolas a nuestros clientes. Con nuestras NEXT LEVEL SOLUTIONS nos esforzamos para desarrollar constantes novedades tecnológicas. Ejemplos actuales de ello son CONNECTED WASH y PAY PER WASH.

>> www.connected-wash.com >> www.pay-per-wash.com

»¡Hasta pronto!«

Normalmente, un lavavajillas de Winterhalter funciona durante 15 o 20 años. Nuestros clientes no deben preocuparse de equipos antiguos, nosotros lo hacemos por ellos. Construimos nuestras máquinas de forma modular para que puedan desmontarse fácilmente en cualquier momento, reducimos la diversidad de materiales, confiamos en materiales estandarizados y equipamos piezas de plástico para que su reutilización sea más sencilla. Con estas y otras muchas medidas, los lavavajillas de Winterhalter presentan una elevada tasa de reciclaje.



MADE IN GERMANY AND SWITZERLAND

No es sólo una denominación de origen, sino un sello de calidad: en todo el mundo, los productos fabricados en Alemania o en Suiza son sinónimo de la máxima calidad y de una fiabilidad absoluta. Sinónimo de ingeniería, espíritu innovador y precisión. Winterhalter es la mejor evidencia de ello: en Meckenbeuren, Endingen y Rüthi desarrollamos y fabricamos soluciones para una limpieza e higiene perfectas. Hacemos esa promesa con cada lavavajillas que sale de nuestras instalaciones.

DATOS TÉCNICOS

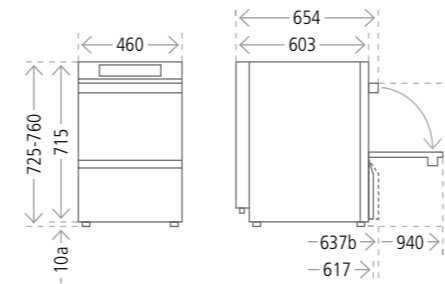
Datos generales		UC-S	UC-M	UC-L	UC-XL
Capacidad del tanque	l	9,5	15,3	15,3	15,3
Medidas de las cestas	mm	400x400	500x500	500x500	500x500/500x540
Altura útil de entrada	mm	309	309	404	404
Bomba de lavado	kW	0,6	0,6	0,6	0,6
Emisión de ruidos	dB(A)			máx. 55	
Protección contra salpicaduras con revestimiento trasero de plástico		IPX3	IPX3	IPX3	–
Protección contra salpicaduras con pared trasera de CN		IPX5	IPX5	IPX5	IPX5
Peso neto/bruto	kg	59/68	64/74	69/79	69/79
con Energy	kg	64/73	70/80	75/85	75/85
con Excellence-i	kg	79/88	85/95	–	–
Temperatura máx. del agua de entrada	°C		60 (Energy: 20/ Excellence-i: 35)		
Presión dinámica del agua necesaria	bar/kPA		1,0–6,0/100–600		
para Energy	bar/kPA		1,5–6,0/150–600		
para Excellence-i	bar/kPA		1,4–6,0/140–600		

Datos específicos según software		Vasos	Platos	Combinados	Cubiertos
Capacidad teórica estándar *1	cestas/hora	22/32/48	24/28/40	28/32/40	11
Capacidad teórica programa corto *1	cestas/hora	77	66	66	21
Consumo de agua para el aclarado por ciclo de lavado *2 UC-S	l	Estándar: 2,0 Eco: 1,8 Cool: 3,4	Estándar: 2,0 Eco: 1,8	Estándar: 2,0 Eco: 1,8	Estándar: 3,2 Eco: 2,9
Consumo de agua para el aclarado por ciclo de lavado *2 UC-M, -L, -XL	l	Estándar: 2,2 Eco: 2,0 Cool: 3,4	Estándar: 2,2 Eco: 2,0	Estándar: 2,2 Eco: 2,0	Estándar: 3,4 Eco: 3,1
Temperatura del tanque	°C	62 Cool: 55	62	62	69
Temperatura de aclarado	°C	65 Cool: *3	85	65–85	85
Temperatura de aclarado Energy *4	°C	65	65	65	65

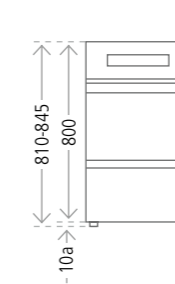
DATOS ELÉCTRICOS

Tensión	Fusible	Valor de conexión total *5 Resistencia del tanque 1,8 kW Resistencia del boiler 4,9 kW	Valor de conexión total Cool *5 Resistencia del tanque 2,5 kW Resistencia del boiler 4,9 kW	Países
380V–415V, 3N~, 50Hz/60Hz	10A	6,0 kW	–	En todo el mundo
	16A	7,9 kW	6,1 kW	
220V–240V, 1N~, 50Hz/60Hz	10A	1,8 kW	–	
	13A	2,6 kW	–	
	16A	3,2 kW	3,4 kW	
	20A	4,1 kW	4,2 kW	
230V, 2~, 50Hz/60Hz	16A	3,0 kW	–	Bélgica
230V, 3~, 50Hz/60Hz	25A	7,3 kW	–	
200V, 2~, 50Hz/60Hz	20A	3,3 kW	–	
200V, 3~, 50Hz/60Hz	25A	6,9 kW	–	Japón

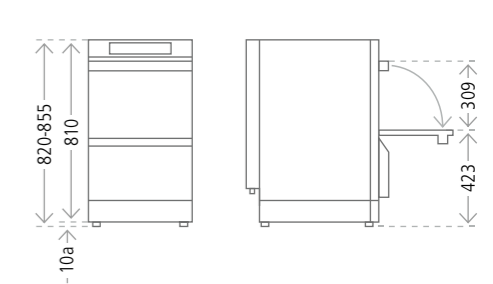
UC-S



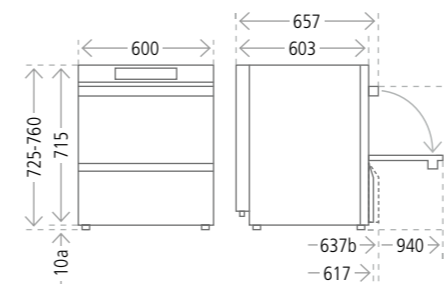
UC-S Energy



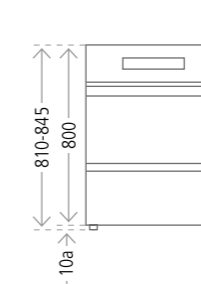
UC-S Excellence-i / UC-S Excellence-iPlus



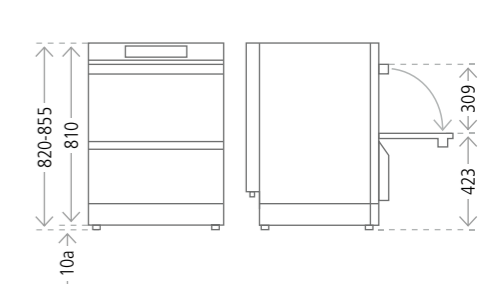
UC-M



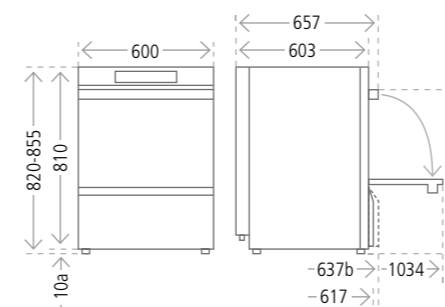
UC-M Energy



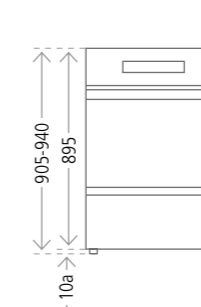
UC-M Excellence-i / UC-M Excellence-iPlus



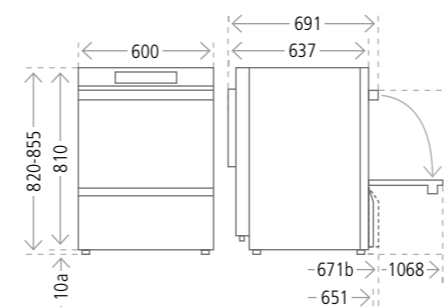
UC-L



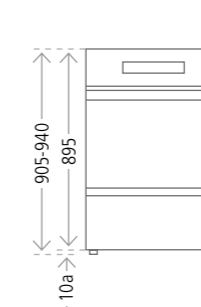
UC-L Energy



UC-XL



UC-XL Energy



Observación Para la instalación encastrada deberán tenerse en cuenta las siguientes dimensiones modificadas:

Altura: + 5 mm
Ancho: + 10 mm
Profundidad: + 5 mm

a Al retirar las patas, la altura de la máquina se reduce en 10 mm.

b Sin recipientes integrados para detergente y abrillantador, la profundidad de todas las máquinas se reduce en 20 mm.

Encontrará más información en el plan de instalación.

*1 Dependiendo de las condiciones en el lugar de instalación (temperatura del agua de entrada/acometida eléctrica), se pueden reducir los valores indicados.

*2 Datos sujetos a variaciones. El consumo real de agua para el aclarado depende de las condiciones en el lugar de instalación.

*3 Dependiendo de la temperatura del agua de entrada, modificable a 65 °C.

*4 Temperatura del agua de entrada < 20 °C.

*5 La potencia conectada varía en función de la tensión de red.

OPCIONES Y POSIBILIDADES DE EQUIPAMIENTO:

UNA SOLUCIÓN INTELIGENTE.

EL SISTEMA DE LAVADO DE VASOS DE PLÁSTICO DE WINTERHALTER

Vasos de plástico perfectamente limpios. En menos de dos minutos. Con una seguridad higiénica garantizada gracias a la cesta para vasos de plástico para la serie UC. Puede equiparse posteriormente de forma muy sencilla.



El café para llevar, el té chai latte o el té de hierbas de la cafetería, la panadería o la gasolinera. Los propietarios de establecimientos gastronómicos suelen servir las bebidas en vasos de plástico reutilizables. Hasta ahora, lavar estos vasos a máquina era un problema: se volcaban, se llenaban de agua y no terminaban de secarse bien. Winterhalter se ha ocupado del problema y ha desarrollado una solución profesional: el sistema de lavado de vasos de plástico para la serie UC. Con este sistema, los vasos se lavan higiénicamente en menos de dos minutos. Y tan secos que se pueden apilar unos dentro de otros para ahorrar espacio.

Para más información visite nuestra web
>> www.winterhalter.es/lavado-de-vasos-plasticos

VENTAJAS

- ✓ Vasos de plástico higiénicamente limpios en menos de dos minutos
- ✓ El mejor resultado de secado posible
- ✓ Seguridad higiénica garantizada
- ✓ Adecuado para diferentes tamaños de vaso
- ✓ Sujeción segura de los vasos en la cesta
- ✓ Manejo sencillo con bloqueo automático de seguridad de la cesta

EL SISTEMA DE LAVADO DE BOTELLAS WINTERHALTER

Botellas perfectamente limpias. En menos de un minuto. Para una seguridad higiénica certificada gracias a la cesta para botellas para la serie UC. Reequipamiento muy sencillo.



Agua en botellas propias, en garrafas o rellenas en un dispensador de agua. Cada vez más profesionales de la gastronomía sirven agua a sus clientes utilizando este método y, para ello, requieren una solución de lavado. Winterhalter la ha desarrollado: con la cesta de botellas y un adaptador especial, todos los lavavajillas de la serie UC se transforman en un sistema de lavado de botellas. A través de un difusor especial, el agua se inyecta directamente en la botella, lo que proporciona una seguridad higiénica certificada de conformidad con DIN SPEC 10534. Además, todos los lavavajillas de la serie UC pueden reequiparse en cualquier momento con la cesta de botellas.

Para más información visite nuestra web
>> www.winterhalter.es/lavado-de-botellas

VENTAJAS

- ✓ Hasta 8 botellas lavadas perfectamente en menos de 1 minuto
- ✓ Apta para botellas con un diámetro de hasta 100 mm
- ✓ Seguridad higiénica certificada de conformidad con DIN SPEC 10534
- ✓ Funcionamiento alterno posible en todo momento: solo hay que sustituir el brazo de lavado compacto por el adaptador para la cesta de botellas
- ✓ Reequipable en todos los lavavajillas de carga frontal Winterhalter de la serie UC

«En este folleto le presentamos nuestra UC: sus características de producto, sus posibilidades de aplicación y lo que le hace sobresalir. Sin embargo, aún no hemos proporcionado el argumento más poderoso: las positivas experiencias de nuestros clientes satisfechos. Simplemente pregunte la próxima vez que vea una UC en alguna parte. No existe mejor ayuda para tomar una decisión».

Jürgen y Ralph Winterhalter