

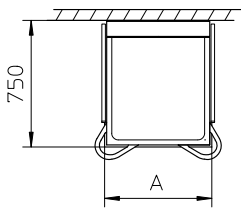
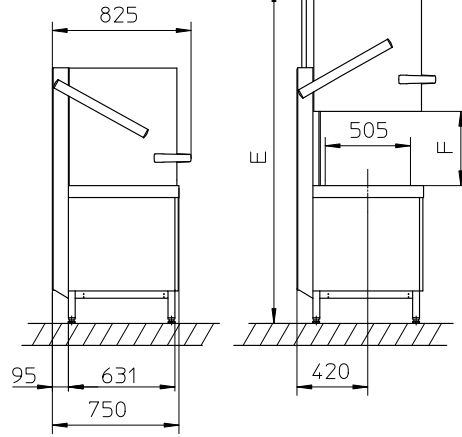
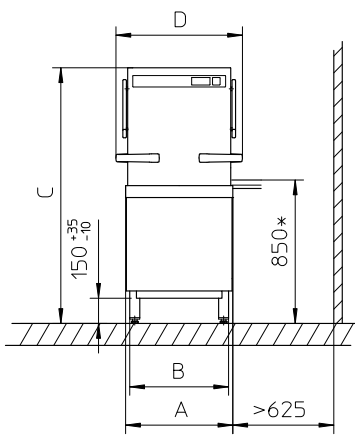
Lavavajillas de cúpula
Serie PT

winterhalter[®]

Top Performance, la eficiencia del lavado

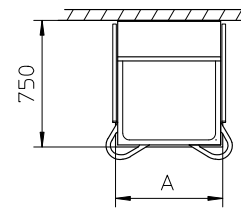
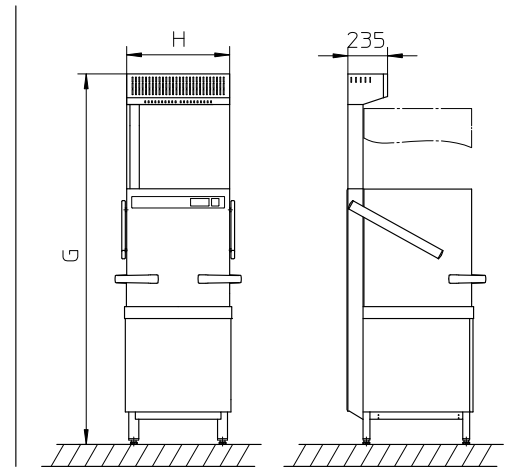


Sin EnergyPlus

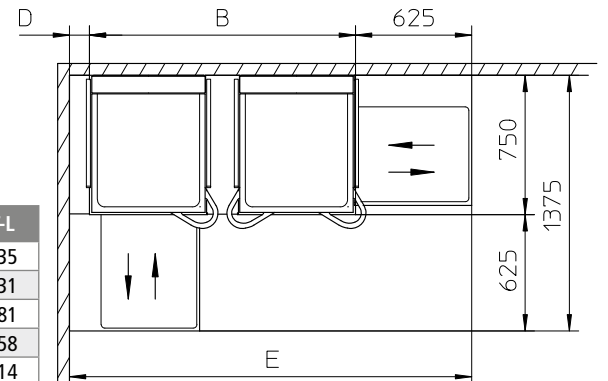
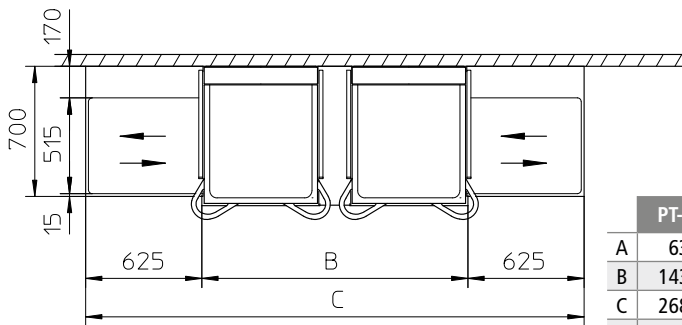
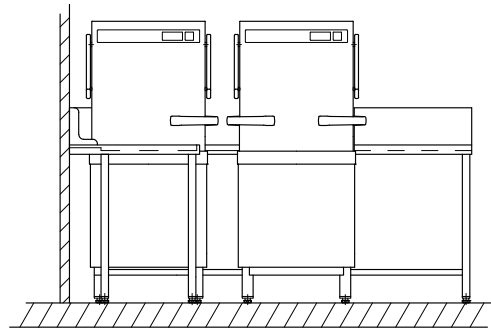
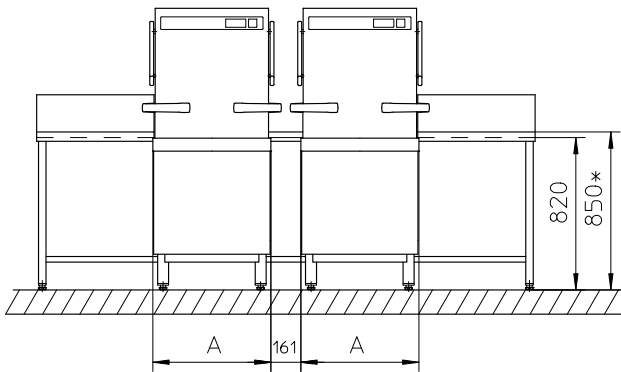


	PT-M	PT-L	PT-XL
A	635	735	735
B	585	685	685
C	1515	1515	1635
D	750	850	850
E	1995	1995	2235
F	440	440	560
G	2195	2195	2435
H	610	710	710

Con EnergyPlus



Dimensiones e instrucciones de colocación PT TwinSet

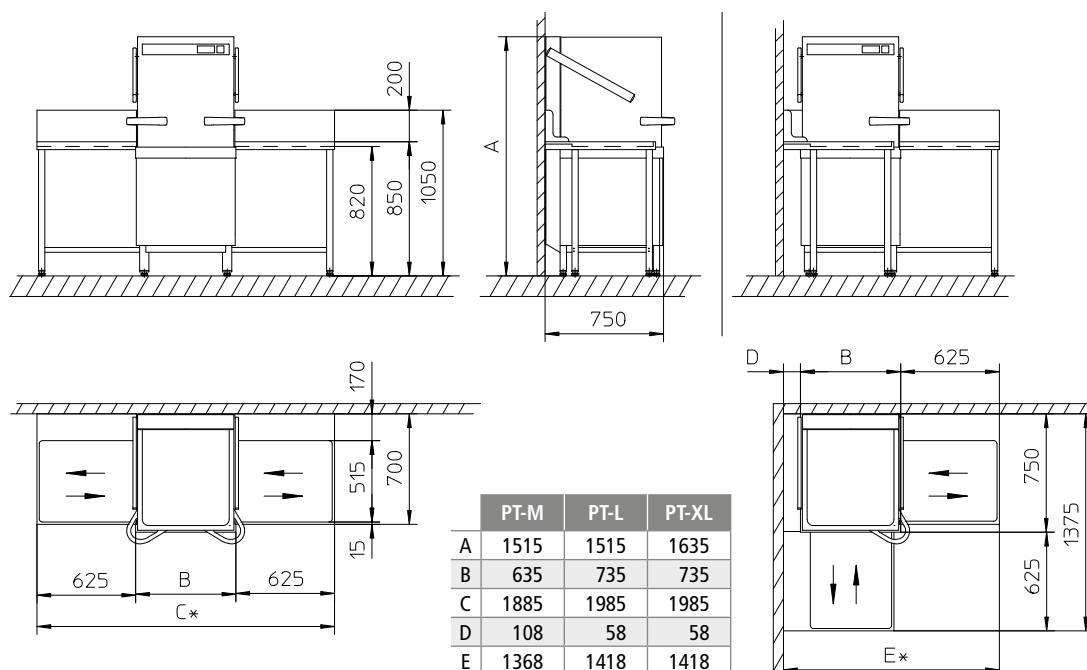


	PT-M	PT-L
A	635	735
B	1431	1631
C	2681	2881
D	108	58
E	2164	2314

* Altura de trabajo opcional a 900 mm en lugar de 850 mm. Las medidas verticales aumentan de este modo 50 mm. Variantes de diseño, véase la página 23.

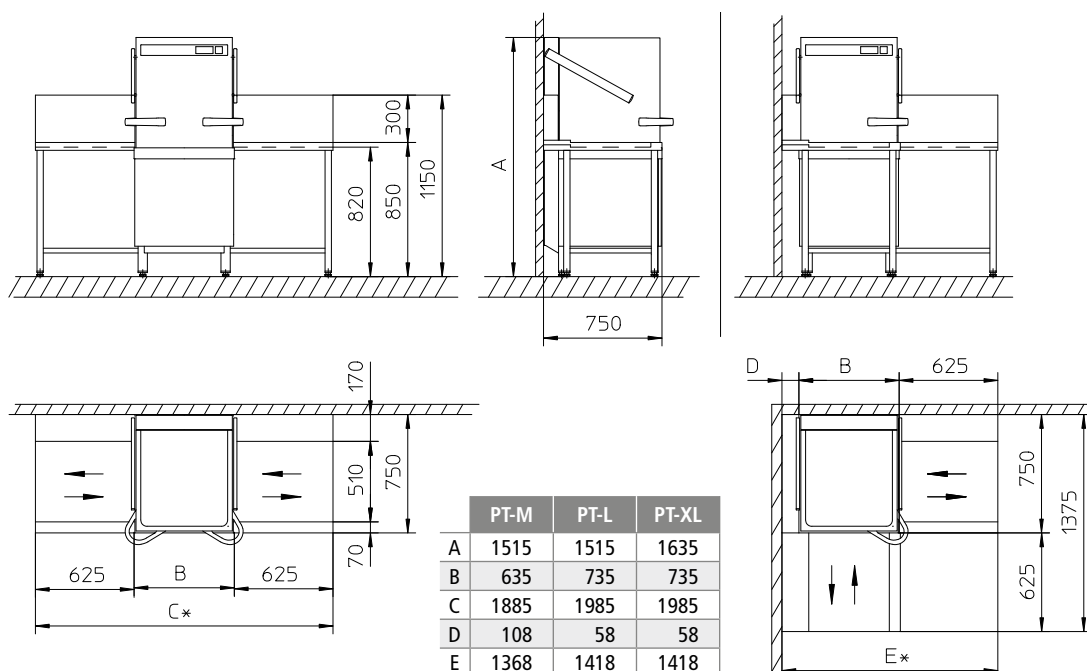
Profundidad de la mesa: 700 mm / largo de la mesa: 625 mm y 1200 mm

Altura de trabajo opcional incluso 900 mm en lugar de 850 mm. Profundidad de la mesa 800 mm, disponible previa petición.



Profundidad de la mesa: 750 mm / largo de la mesa: 625 mm – 2900 mm

Altura de trabajo opcional incluso 900 mm en lugar de 850 mm. Profundidad de la mesa 800 mm, disponible previa petición.



* Las medidas C y E dependen del largo de la mesa. Se representa un largo de la mesa de 625 mm.

Datos técnicos

Serie PT		PT-M	PT-L	PT-XL
Número de programas		hasta 3 (+programas especiales)		
Rendimiento teórico	[cestas/h]	diferente según el software, véase página 25 arriba		
Consumo de agua				
Capacidad de la cuba	[l]	35	35	35
Necesidad de agua para aclarado por ciclo de lavado	[l]	diferente según el software, véase página 25 arriba		
Temperaturas				
Temperatura de la cuba	[°C]	diferente según el software, véase página 25 arriba		
Temperatura de aclarado	[°C]	diferente según el software, véase página 25 arriba		
Dimensiones				
Ancho	[mm]	635	735	735
Profundidad	[mm]	750	750	750
Alto con cúpula cerrada	[mm]	1.515	1.515	1.635
Alto con cúpula abierta	[mm]	1.995	1.995	2.235
Alto del modelo EnergyPlus	[mm]	2.195	2.195	2.435
Altura de trabajo	[mm]	850	850	850
Altura útil de entrada	[mm]	440	440	560
Medidas de las cestas	[mm]	500 x 500	500 x 600	500 x 600
Datos eléctricos				
Valor de conexión total				
– Corriente trifásica	[kW]	diferente según el país y la protección, véase la página 25, parte inferior		
– Corriente monofásica	[kW]	diferente según el país y la protección, véase la página 25, parte inferior		
Protección	[A]	diferente según el país y la protección, véase la página 25, parte inferior		
Bomba de circulación (P1)	[kW]	1,0	1,5	1,5
Resistencia de la cuba	[kW]	2,5	2,5	2,5
Resistencia de la cuba en el modelo Cool	[kW]	2 x 2,5	2 x 2,5	2 x 2,5
Resistencia del boiler				
– Corriente trifásica	[kW]	diferente según el país y la protección, véase la página 25, parte inferior		
– Corriente monofásica	[kW]	diferente según el país y la protección, véase la página 25, parte inferior		
Otros datos				
Temperatura máxima del agua de entrada	[°C]	60	60	60
Presión dinámica del agua necesaria	[bar/kPA]	1,0–6,0/100–600	1,0–6,0/100–600	1,0–6,0/100–600
Presión dinámica del agua necesaria en el modelo EnergyPlus	[bar/kPA]	1,5–6,0/150–600	1,5–6,0/150–600	1,5–6,0/150–600
Protección contra salpicaduras		IP X5	IP X5	IP X5
Peso neto/bruto	[kg]	134/159	137/165	140/171
– con el modelo EnergyPlus neto/bruto	[kg]	157/185	165/196	173/207

Reservado el derecho a modificaciones técnicas.

Los cálculos de comparación se estipulan en función de las máquinas anteriores GS 502.

Ajustes de software

		Estándar	Cool	EnergyPlus*5	HighTemp
Lavavasos					
Rendimiento teórico 1/2/3*1	[cestas/h]	22/32/48	22/32/48	22/32/48	–
Programa corto	[cestas/h]	38/55/77	38/55/77	38/55/77	–
Necesidad de agua para el aclarado por ciclo de lavado (sistema de aclarado accionado)*2	[l]	2,4 (2,0)	4,0 (3,6)	2,4 (2,0)	–
Temperatura de la cuba	[°C]	62	55	62	–
Temperatura de aclarado	[°C]	65	*3/ *4		
Lavavajillas					
Rendimiento teórico 1/2/3*1	[cestas/h]	44/32/22	–	44/32/22	25/20/15
Programa corto	[cestas/h]	72/55/38	–	72/55/38	–
Necesidad de agua para el aclarado por ciclo de lavado (sistema de aclarado accionado)*2	[l]	2,4 (2,0)	–	2,4 (2,0)	3,8 (3,8)
Temperatura de la cuba	[°C]	62	–	62	66
Temperatura de aclarado	[°C]	85	–	85	85
Lavavajillas para cafeterías					
Rendimiento teórico 1/2/3*1	[cestas/h]	40/32/28	–	40/32/28	–
Programa corto	[cestas/h]	72/55/49	–	72/55/49	–
Necesidad de agua para el aclarado por ciclo de lavado (sistema de aclarado accionado)*2	[l]	2,4 (2,0)	–	2,4 (2,0)	–
Temperatura de la cuba	[°C]	62	–	62	–
Temperatura de aclarado	[°C]	85	–	85	–
Máquina abillantadora de cubiertos					
Rendimiento teórico 1/2/3*1	[cestas/h]	11	–	11	–
Programa corto	[cestas/h]	21	–	21	–
Necesidad de agua para el aclarado por ciclo de lavado (sistema de aclarado accionado)*2	[l]	4,0 (3,6)	–	4,0 (3,6)	–
Temperatura de la cuba	[°C]	69	–	69	–
Temperatura de aclarado	[°C]	86	–	86	–

*1 En función de las características técnicas del lugar de la instalación (temperatura del agua de entrada / acometida eléctrica) podrán reducirse los valores señalados.

*2 Datos sujetos a variaciones. El consumo real de agua para el aclarado depende de las condiciones en el lugar de la instalación.

*3 En función de la temperatura de entrada.

*4 Conmutable a 65 °C.

*5 Temperatura del agua de entrada < 20 °C.

*6 Conmutable a 85 °C.

Valores eléctricos

Tensión	Protección	Valor de conexión total con 6,4 kW resistencia de boiler	Valor de conexión total con 10,8 kW resistencia de boiler	Países
380V / 3 N~ / 50–60 Hz	16A	7,1 kW	8,3 kW	En todo el mundo
400V / 3 N~ / 50–60 Hz	16A	7,9 kW / 8,1 kW como modelo Cool	9,1 kW	
	25A	10,2 kW	13,2 kW	
	32A	– / 11,5 kW como modelo Cool	14,7 kW	
415V / 3 N~ / 50–60 Hz	15A	6,9 kW	9,5 kW	
	16A / 20A	8,4 kW / 8,6 kW como modelo Cool	9,7 kW	
	25A	10,9 kW	14,2 kW	
	32A	– / 12,4 kW como modelo Cool	15,7 kW	
200V / 3 ~ / 50–60 Hz	25A	6,6 kW	7,1 kW	Japón
	32A	8,0 kW	8,1 kW	
230V / 3 ~ / 50–60 Hz	25A	7,8 kW	–	Bélgica / Malasia*
	32A	10,1 kW	–	
	50A	–	14,5 kW	
230V / 1 N~ / 50–60 Hz	32A	6,9 kW	–	En todo el mundo
240V / 1 N~ / 50–60 Hz	25A	5,1 kW	–	
	32A	6,8 kW	–	
	40A	8,4 kW	–	
	50A	10,9 kW	–	

*Tensión especial.



Winterhalter

Lavalozas y Sistemas de Lavado Industrial de México
S. de R.L. de C.V.

Calle Yucatán 40 - Col. San Rafael Poniente
CP 72029 Puebla
México
Teléfono +52 (222) 5825678

www.winterhalter.es.mx
info@winterhalter.com.mx